

器具明細			
品番	品名	数	
S305DNU	洗髪器	1	
TMF40A V25R	サーモスタット混合栓	1	
TK305EPN	排水金具	1	
TK305H	バックハンガー	1	
T8C	止金具	1	
THY555R V2	シャワー取出金具	1	

<サーモスタット混合栓>
 : 15から20の間は、フィルターふたを外して脚を取付けてください。
 : ☆印寸法は、給水・給湯の心々90の場合です。

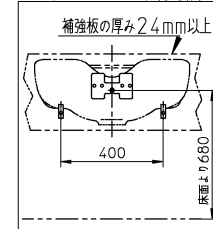
<排水金具>
 : 配管別に必要部材を下表に示しますので、別途手配してください。
 ※40塩ビ管は、乾式工法にかざります。

配管	32A鋼管 (R1 1/4)	※40塩ビ管 (VP/VU)	30鉛管
必要部材			
排水配管用アダプター	TH500-32	TH500P32	---

<バックハンガー>
 : 乾式工法の場合、取付強度を保つため、下地に12mm以上(合板または硬質石膏ボード等)、補強板に24mm以上のJAS規格合板相当をお使いください。

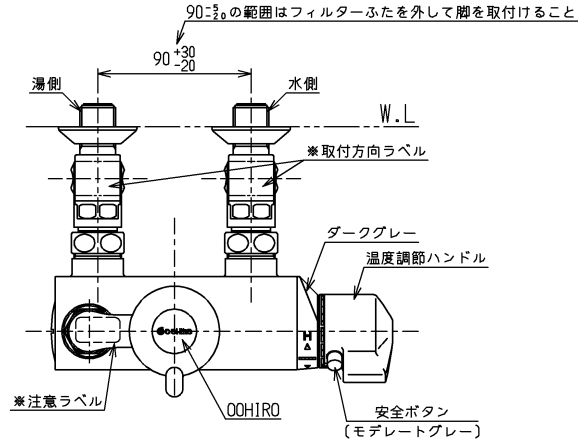
<バックハンガー><止金具>
 : 取付面がコンクリート・モルタルなどの場合は、樹脂プラグ「HHO4060(φ8、10個1組)」を別途手配してください。

<バックハンガー取付寸法>



※: 商品(図面)は、諸般の事情により、予告なく改良、仕様変更などを行う場合があります。

		単位	名称
		mm	洗髪器
製図	検図	日付	尺度
宮川	杉原	13-04-15	1:20
備考 (株)大広製作所様限定品のため、他現場への流用禁止			図番
			76S305DNU=A00024

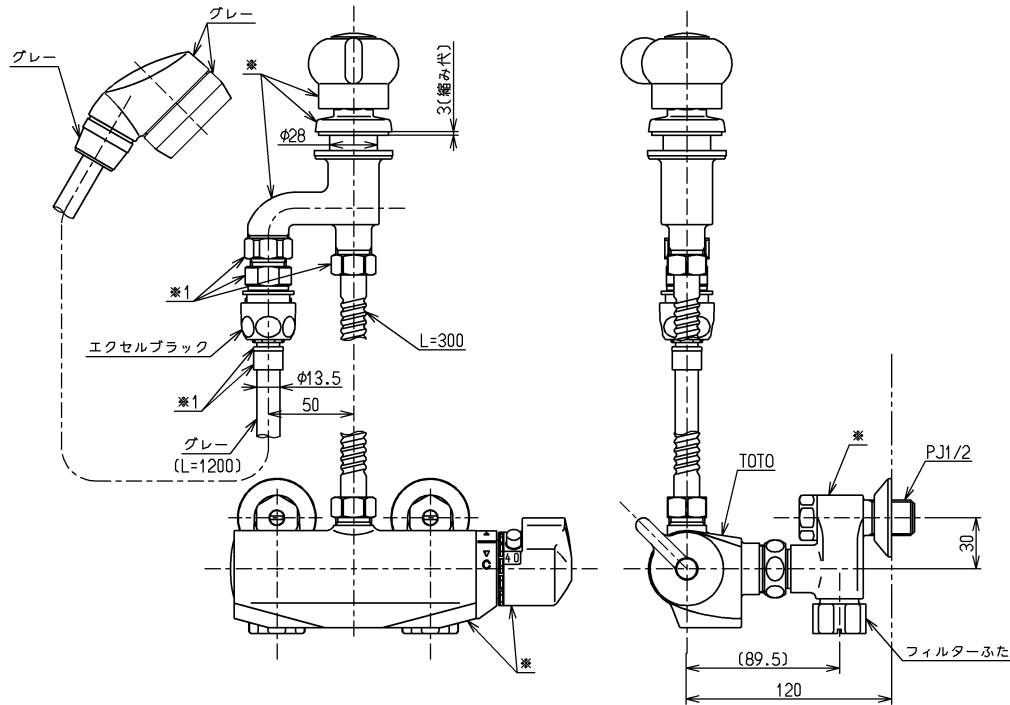


※注意ラベル詳細(1:1)



※取付方向ラベル詳細(1:1)

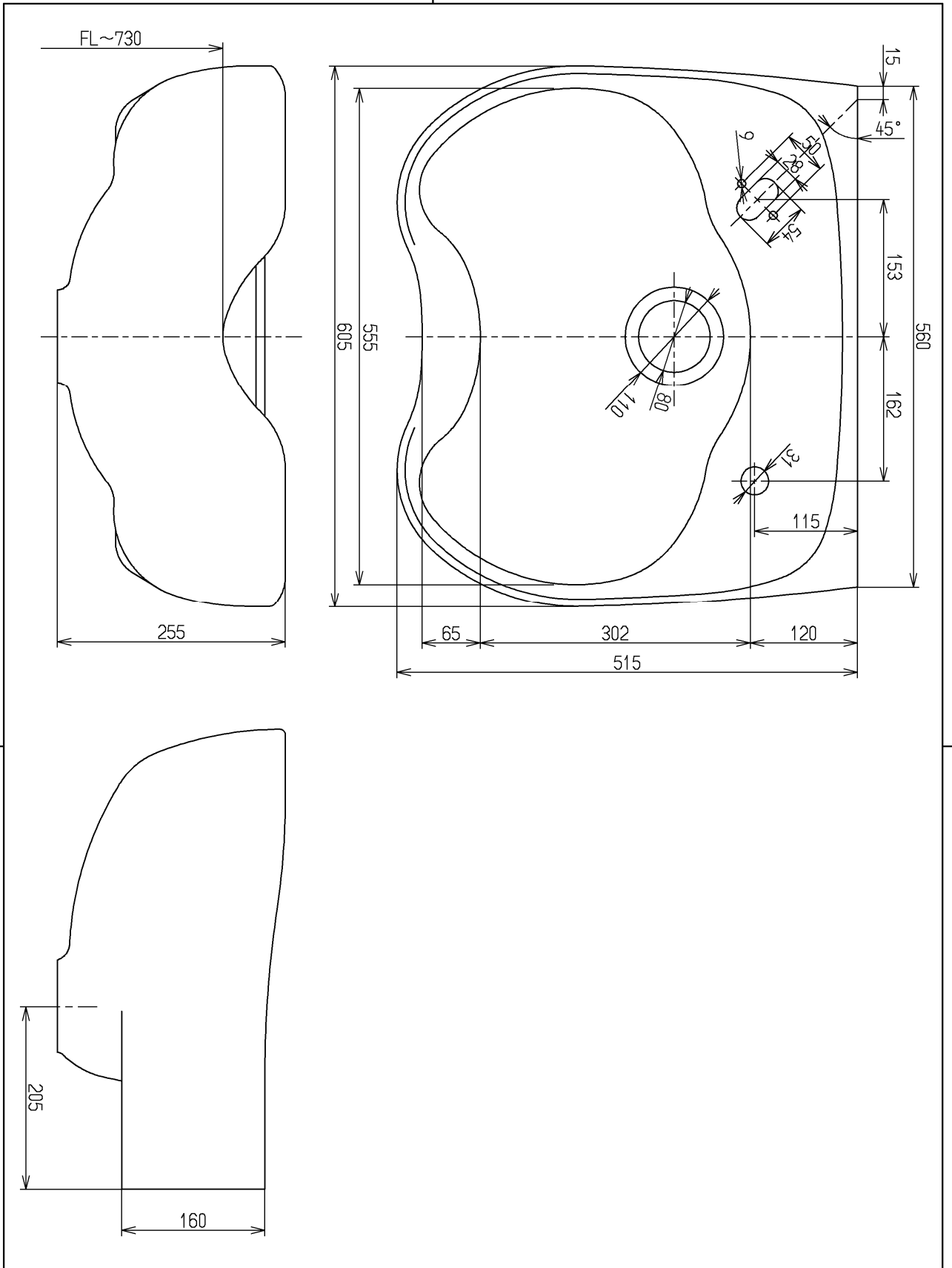
シャワー散水板穴径：φ0.9×48個
 ※印部は艶出しニッケルクロムめっき
 ※1印部は非艶出しニッケルクロムめっき



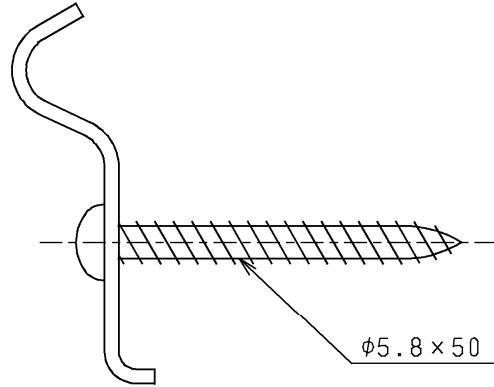
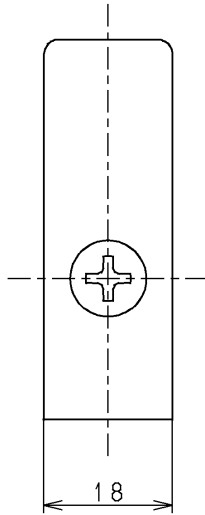
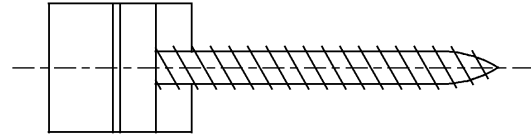
仕様		
用途	パブリック/一般住宅用	
給水圧力	最低必要水圧	0.05MPa (流動時)
	最高水圧	0.75MPa (静止時)
使用可能水質	水道水または飲用可能な井戸水 ※温泉水・再生水は使用できません。	
使用環境温度	1~40℃ ※凍結が予想される場所には設置できません。	
最高給湯温度	85℃	
特記事項	(1)湯圧が水圧より高くないように設定してください。 (2)給湯温度は、使用する温度より10℃以上高く設定してください。 (3)安全のため給湯温度は60℃給湯をおすすめします。 (4)湯水を逆に配管しないでください。 (5)浴室内などでスチームをご使用の際は、器具内の圧力上昇でハンドルの動きが悪くなる場合があります。	

(株)大広製作所

水道法適合品		エコマーク商品		名称
TOTO			単位	壁付サーモ13 (シャワ) (洗面) (JIS)
製図	検図	日付	尺度	
高尾	中野	玉江	13.03.19	1:3
備考				図番
逆止弁付				TMF40A V25R

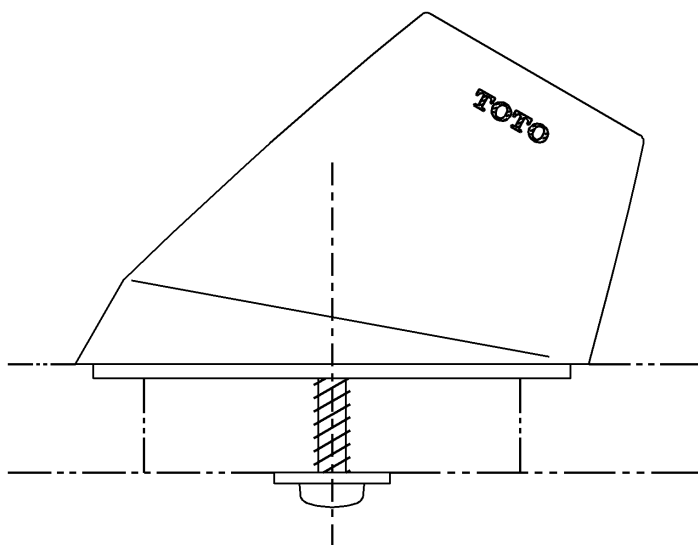
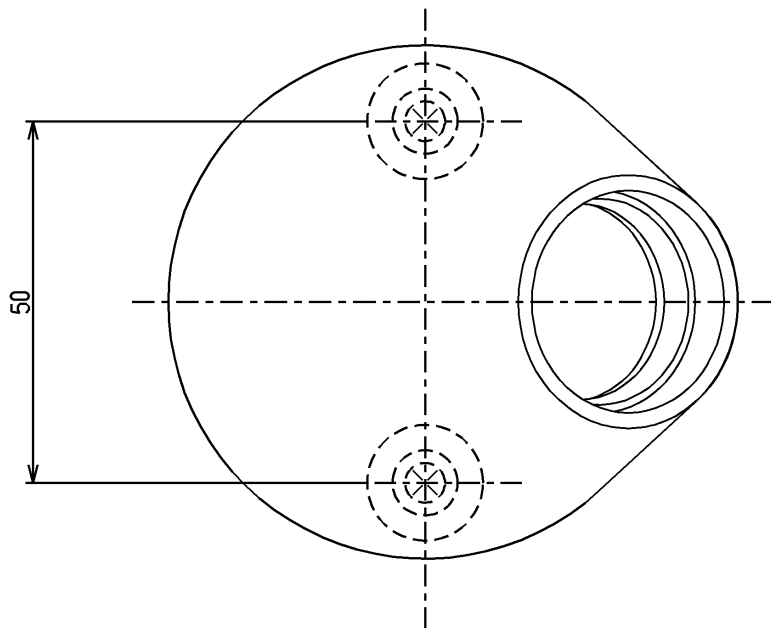


TOTO			単位	名称
			m m	
製図	検図	日付	尺度	図番
山田	新川	蛭田	1 : 6	
備考				

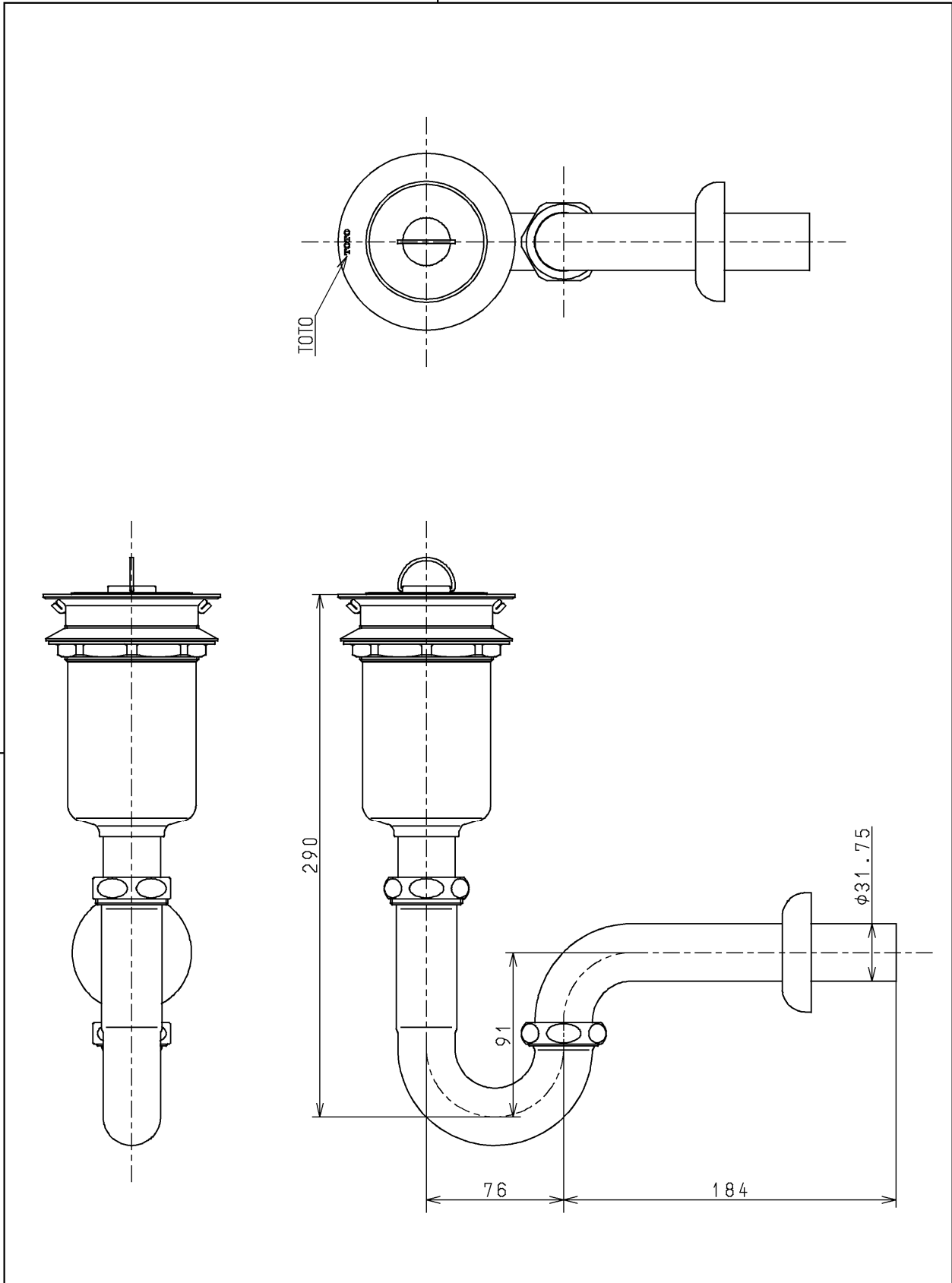


2ヶ1セット

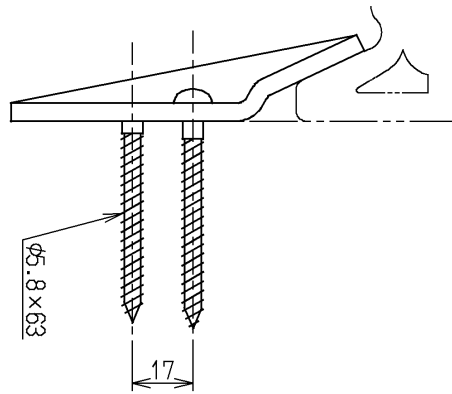
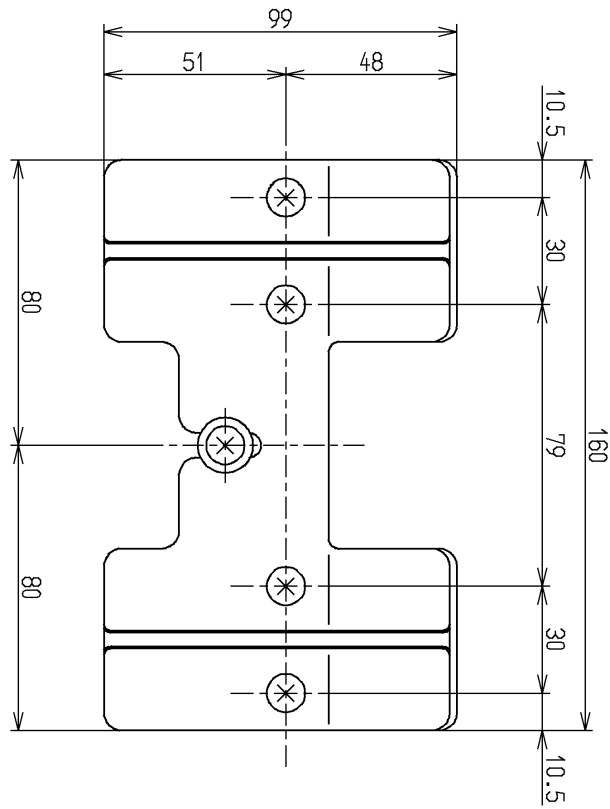
TOTO			単位 mm	名称
製図 岩中	検図 櫻井	日付 飯田 99.6.28	尺度 1:1	壁止金具
備考				図番 T8C

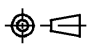


TOTO			単位 mm	名称
製図 渡辺(朱)	検図 小関	日付 03.10.21	尺度 1:1	シャワーハンガー
備考				図番 THY555R V2



TOTO			単位 mm	名称 排水金具 (32 mm・ヘアPトラップ)
製図 岩中	検図 永延	日付 酒井 和 02.08.23	尺度 1:3	図番
備考				TK305EPN



TOTO			単位	名称
			mm	
製図	検図	日付	尺度	図番
園田	小林	森田 00.07.18	1:2	
備考				TK305H